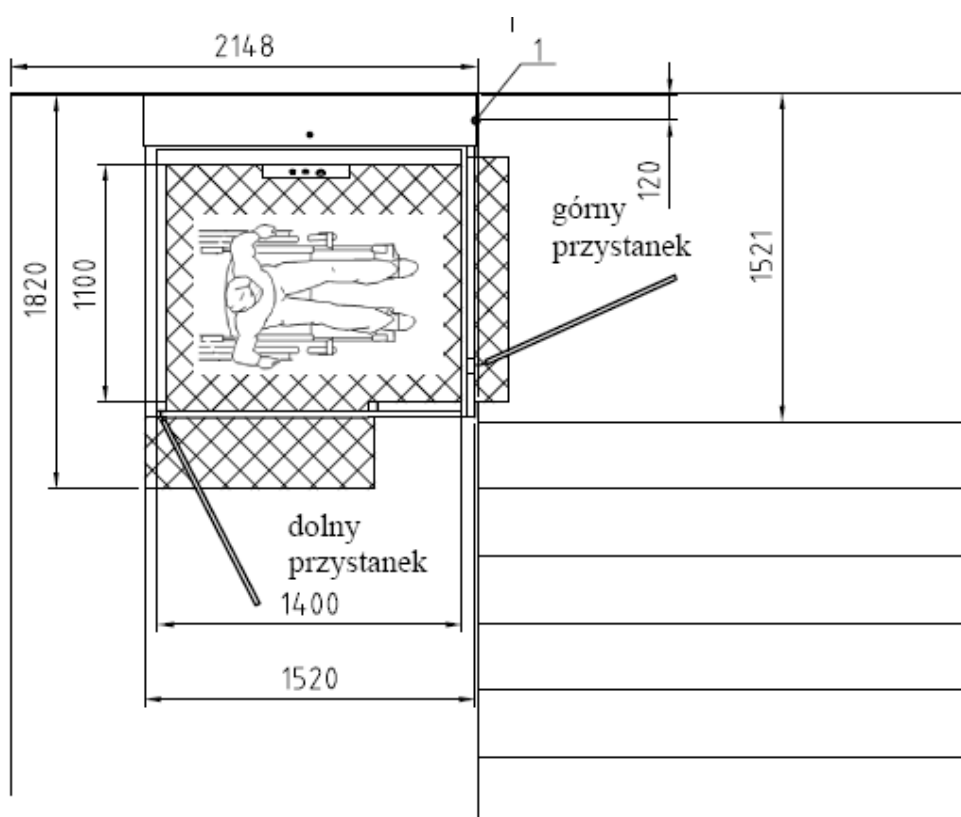


PLATFORMA PIONOWA KALI B

DO TRANSPORTU OSÓB NIEPEŁNOSPRAWNYCH NA WÓZKACH



1. wejście przewodu zasilającego platformę - 100mm poniżej poziomu górnego przystanku

MOŻLIWE WERSJE URZĄDZENIA KALI B 90

